

**GDSL**

**智能大电流发生器**

**产品操作手册**

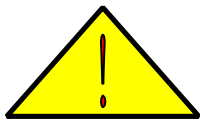
**武汉国电西高电气有限公司**



## 尊敬的用户：

感谢您购买本公司 **GDSL 智能大电流发生器**。在您初次使用该产品前，请您详细地阅读本使用说明书，将可帮助您熟练地使用本仪器。

我们的宗旨是不断地改进和完善公司的产品，如果您有不清楚之处，请与公司售后服务部联络，我们会尽快给您答复。



## 注意事项

由于输入输出端子、测试柱等均有可能带电压，您在插拔测试线、电源插座时，会产生电火花，小心电击，避免触电危险，注意人身安全！

- 请勿在易爆环境中操作！
- 请勿在潮湿环境下操作！
- 防止火灾或人身伤害！
- 保持产品表面清洁和干燥。
- 只有合格的技术人员才可执行维修！

本手册内容如有更改，恕不通告。没有武汉国电西高电气有限公司的书面许可，本手册任何部分都不许以任何（电子的或机械的）形式、方法或以任何目的而进行传播。



## 目 录

一、概述.....	4
二、产品特点.....	4
三、技术参数.....	5
四、试验接线图.....	5
五、面板功能说明.....	7
六、操作步骤说明.....	8
七、注意事项.....	14
八、运输、贮存.....	14
九、开箱及检查.....	15
十、售后服务.....	15



# GDSL 智能大电流发生器

## 一、概述

**GDSL 智能大电流发生器**是电力、电气行业在调试中需要大电流场所的必需设备，应用于发电厂、变配电站、电器制造厂及科研院所等部门，属于短时或断续工作制，具有体积小、重量轻、使用维修方便等特点。

## 二、产品特点

1. 320×240 液晶显示器、高速热敏打印机。
2. 高精度传感器和高性能 14 位 AD 采集芯片。
3. 人机对话全键盘操作方式，智能化工作全过程。
4. 任选自动升流试验、手动升流试验和冲击速断试验，操作灵活简单。
5. 实时显示输出电流，时间结果，显示直观明了。
6. 完善的过流保护，任意设定目标输出电流值、电流上限和耐流时间。
7. 具有回零检测功能，回零确定后才可进行试验，安全可靠。
8. 逼近式升流算法，到达设定目标输出电流后自动耐流计时，计时结束后电机自动回零。
9. 超过设定输出电流上限，电机自动回零，并发生声光报警。
10. 精良的软硬件抗干扰设计，多种抗干扰手段，适应恶劣电磁环境。
11. 自动错误诊断，易于发现和解决问题。
12. 可选配远程通信、门联锁警灯警铃、开口电压校验接口等。



### 三、技术参数

1. 通流计时范围：999S
2. 冲击计时范围：0-999mS
3. 环境温度：-20℃至 50℃
4. 电流精度 ≤1.0% (F.S)
5. 主要参数：

型 号	升流器容量 (kVA)	调压器容量 (kVA)	电源电压 (V)	开口电压 (V)	电 源 相 数		备 注
<b>GDSL-600A</b>	<b>6</b>	<b>5</b>	<b>220</b>	<b>10</b>	<b>1</b>		<b>整体式</b>
GDSL-1000A	6	5	220	6	1		整体式
GDSL-1500A	9	7	220	6	1		整体式
GDSL-2000A	12	10	220 或 380	6	1	2	整体式或分体式
GDSL-2500A	15	10	380	6	1	2	整体式或分体式
GDSL-3000A	18	15	380	6		2	整体式或分体式
GDSL-4000A	24	20	380	6		2	分体式
GDSL-5000A	30	28	380	6		2	分体式
GDSL-6000A	36	30	380	6		2	分体式
GDSL-8000A	48	40	380	6		2	分体式
GDSL-10000A	60	50	380	6		2	分体式
GDSL-12000A	72	60	380	6		2	分体式
GDSL-15000A	90	75	380	6		2	分体式

### 四、试验接线图

#### 1. 整体式接线图

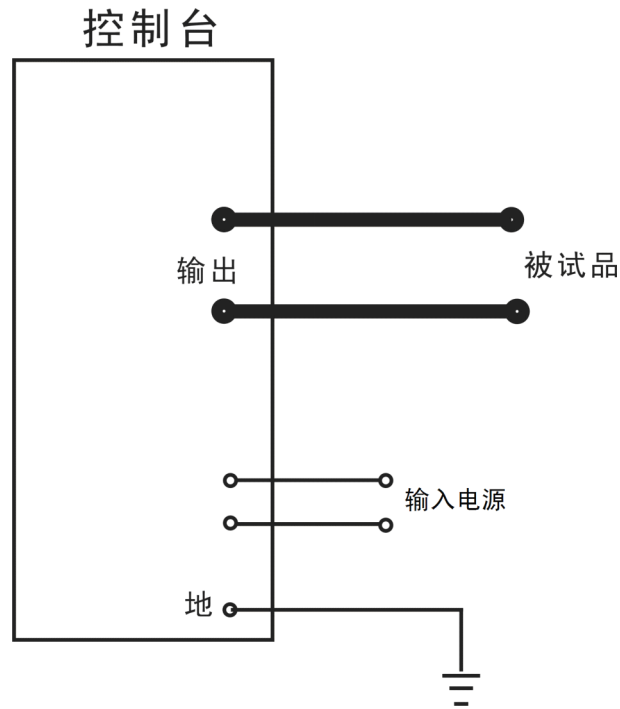


图 1 接线示意图

## 2. 分体式接线图

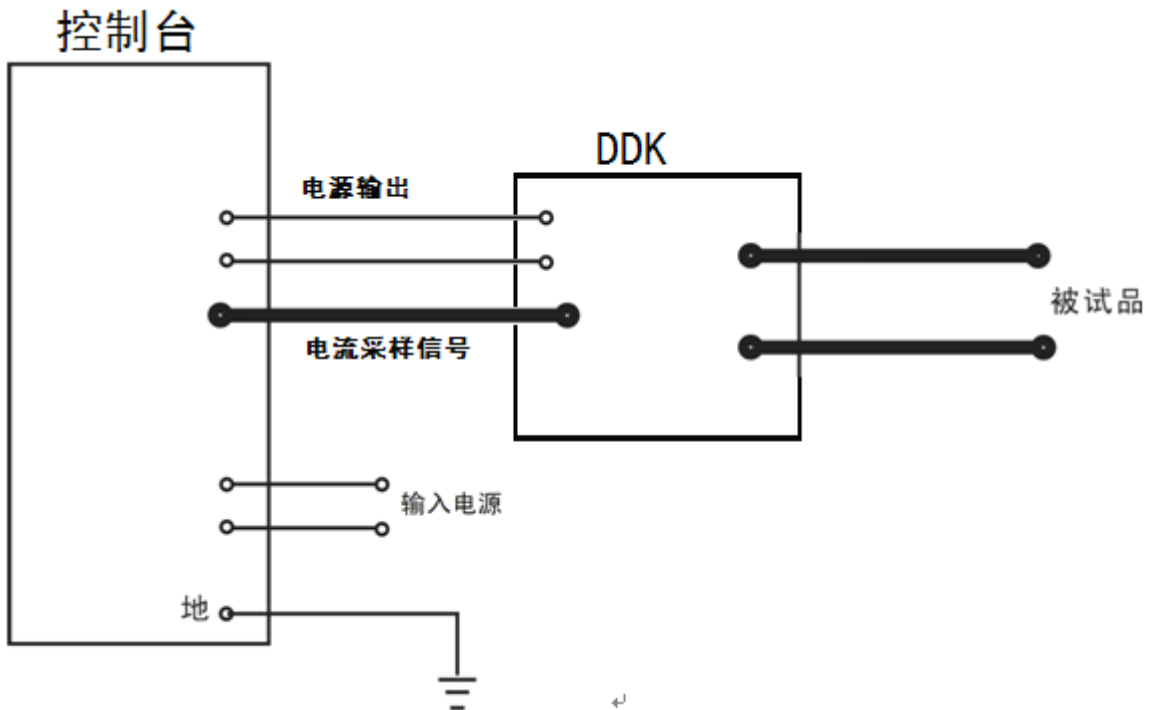


图 2 接线示意图

## 五、面板功能说明



图 3

**打印机:** 打印机是热敏打印机，当试验完成后按键盘上的“打印”按钮按印试验结果。

**RS232:** RS232 是与计算机相连的串口通信接口，是用户选配接口，本装置没有配置这个接口。

**LCD 对比度:** 因为液晶显示屏在温度和光线有所不同时稍有些变化，可能过 LCD 对比度调节背光到适合亮度。

**液晶:** 320X240 像素点阵白色背光液晶，在强光和阴暗环境下都十分清楚。

**指示灯:** 由启动灯、零位灯、报警灯三个灯组成，启动灯和报警灯是高亮七彩灯。

**操作提示:** 有一些简短的提示语句和安装接线图。

**键盘:** 由上、下、左、右、设置、打印、确定、取消 8 个键组成，



是用户和设备交互的终端。

电源开关： 工作电源，带通电指示灯。

## 六、操作步骤说明

### (1) 开机使用

开机处于“欢迎界面”，如图 4：



图 4 欢迎界面

根据键盘的示图 5，按上↑、下↓、左←，右→可以切换“自动升流试验”、“手动升流试验”或“冲击速断试验”



图 5 键盘界面



选中试验方式后，按确定可以进入主界面，如图 6:

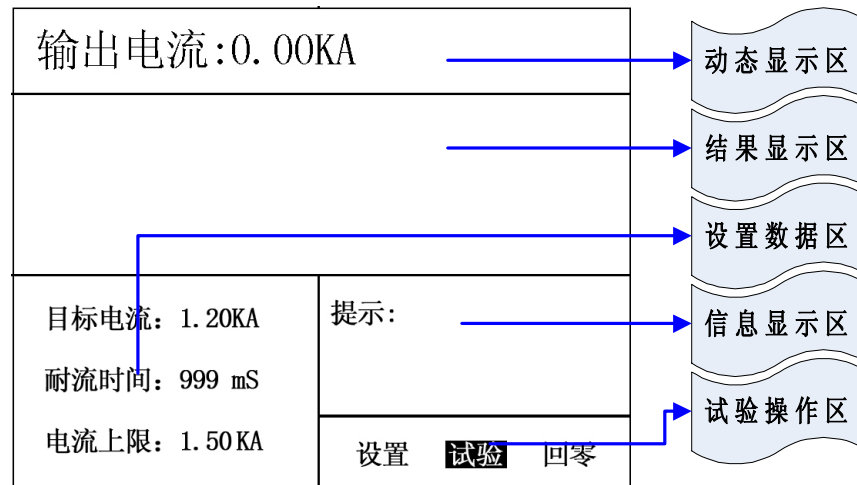


图 6 主界面

**动态显示区：**一直处于采集信号，显示输出电流。

**结果显示区：**用来显示试验结果数据，显示计时时针、平均输出电流或最大输出电流、耐流时间或冲击时间等。

**设置数据区：**设置试验中需要的参数数据

目标电流为在自动升流方式下的升流目标值

耐流时间为耐流的时间长度，不同试验启动计时方式不一样。

电流上限为输出电流有效值的上限，输出电流超过电流上限将自动切断输出并自动回零。

**信息显示区：**显示试验过程中的试验状态和提示信息。

**试验操作区：**选择设置、试验、回零命令。

## (2) 设置参数

在主界面上，选中“设置”，然后按确定后进入设置界面,如图 7:



输出电流:0.76KA	
计时:009S	
目标电流: 1.20KA	提示:开始计时... 升流↑ 计时← 降流↓ 取消→
耐流时间: 030 S	
电流上限: 1.50 KA	设置 试验 回零

图 7 设置界面

按左←，右→时切换光标移动位置，按上↑、下↓时更改光标位置数据的值。光标位置和设置的数值全部可以自动循环，前且在使用时有默认的标准值。如果所有的参数都设置完成，按取消退出设置回到主界面开始状态。

### (3) 手动升流试验

**零位检查**—当选中“试验”后，按确定就进入提示试验状态。如果调压器不在零位，将提示“试验前请先回零”，退出试验并且切换到回零命令。

**试验过程**—接地和回零确认后，可以进行试验。选中“试验”后按确定，接触器合闸，这时输出电流几乎为 0,如图 8:

输出电流:0.76KA	
计时:009S	
目标电流: 1.20KA	提示:开始计时... 升流↑ 计时← 降流↓ 取消→
耐流时间: 030 S	
电流上限: 1.50 KA	设置 试验 回零

图 8 手动升流试验界面



按上↑，输出电流将不断上升，松开就停止升流，如果到上限就提示满量程；

按下↓，输出电流将不断下降，松开就停止降流，如果到下限就提示已回零；

按计时←，计时开始工作，到耐流时间计时结束完成试验；

按取消→，取消试验过程；

在升流过程中，如果输出电流有效值超过“电流上限”值将认为短路事故，接触器立刻分闸并显示试验结果，包括输出电流的最大有效值、耐流时间等，调压器开始回零，回零完成试验结束。如果在耐流过程中，如果输出电流有效值没有超过电流上限，计时结束后，结果显示区就显示平均输出电流、耐流时间等，调压器开始回零，回零完成后接触器分闸试验结束。

#### (4) 自动升流试验

自动升流试验和手动升流试验的试验过程类似，首先也进行接地检查和回零检查，确认后进入如下界面,如图 9:

输出电流:0.76KA	
计时:009S	
目标电流: 1.20KA 耐流时间: 030 S 电流上限: 1.50 KA	提示: 开始 <input type="button" value="取消"/>
	设置 试验 回零

图 9 自动升流试验界面

按上方法切换到“开始”确定后进行试验，与手动升流试验不同之处

就是升流过程将自动升到“目标电流”值，然后启动进行计时。

升流过程为逼近方式，首先快速升到接近目标电流值，然后再进行微调，保证输出电流几乎为目标电流值。

### (5) 冲击速断试验

冲击速断试验和升流试验的试验过程有些不同，本试验不进行回零检查，可以直接输出电流，最长耐流时间为 999mS。

第一步，关闭电源开关，直接短接输出线。

第二步，开启电源开关，利用手动升流试验升到所需的电流，然后关闭电源开关让调压器处于相应的位置。

第三步，在输出端接上被试品。

第四步，开启电源开关，进入“冲击速断试验”界面，如图 10:

输出电流:0.17KA	
最大输出电流: 0.18KA 计时999mS 计时结束, 试验完成	
目标电流: 1.20KA 耐流时间: 999 mS 电流上限: 1.50 KA	提示:  设置 试验 回零

图 10 冲击速断试验界面

按上方法可以设置耐流时间和电流上限，然后切换到“试验”确定后进行试验，此时不会进行回零检查直接输出所需电流。

### (6) 功能选择

按键盘上的“功能”就进入功能界面,如图 11:

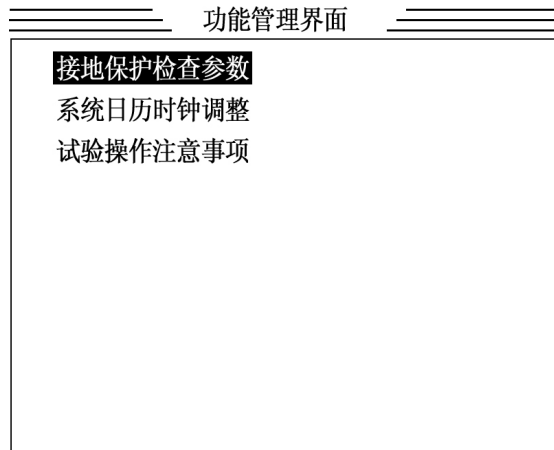


图 11 功能界面

进入功能界面后，可以选择“接地保护检查参数”、“系统日历时钟调整”、“试验操作注意事项”等界面。

接地保护检查参数：设置是否要接地保护检查。

系统日历时钟调整：设置时钟的时间，为打印报表提供时间依据。

试验操作注意事项：为用户提供一些操作规范和安全注意事项。

### (7) 打印

按键盘“打印”按键可以打印试验果，在此不赘述。



## 七、注意事项

1. 打开电源开关之前，应先将电流调节钮按逆时针调至“零位”。
2. 仪器应放置于干燥、通风，无腐蚀性气体的室内。
3. 请不要私自拆卸、分解或改造仪器，否则有触电的危险。
4. 请不要私自维修仪器或自主改造、加工仪器，否则仪器不在质保之列。
5. 为发挥本产品的优秀性能,在使用本公司产品前请仔细阅读使用说明书。

## 八、运输、贮存

### ■ 运输

设备需要运输时，建议使用本公司仪器包装木箱和减震物品，以免在运输途中造成不必要的损坏，给您造成不必要的损失。

设备在运输途中不使用木箱时，不允许堆码排放。使用本公司仪器包装箱时允许最高堆码层数为二层。

运输设备途中，仪器面板应朝上。

### ■ 贮存

设备应放置在干燥无尘、通风无腐蚀性气体的室内。在没有木箱包装的情况下，不允许堆码排放。

设备贮存时，面板应朝上。并在设备的底部垫防潮物品，防止设备受潮。



## 九、开箱及检查

### ■ 开箱注意事项

开箱前请确定设备外包装上的箭头标志应朝上。开箱时请注意不要用力敲打，以免损坏设备。开箱取出设备，并保留设备外包装和减震物品，既方便了您今后在运输和贮存时使用，又起到了保护环境的作用。

### ■ 检查内容

开箱后取出设备，依照装箱单清点设备和配件。如发现缺少，请立即与本公司联系，我公司将尽快及时为您提供服务。

## 十、售后服务

本产品整机保修一年，实行“三包”，终身维修，在保修期内凡属本公司设备质量问题，提供免费维修。由于用户操作不当或不慎造成损坏，提供优惠服务。

我们将期待您对本公司产品提出宝贵意见，请收到设备后，认真填写“用户反馈卡”及时传真或寄给本公司。公司将对您所购买的设备建立用户档案，以便给您的设备提供更快更优质的服务。如您公司地址和联系方式变更请及时通知，以便让我们给您提供及时的跟踪服务。

